



MEB
Senaryolarına
Uygun



Formatında
Yayımlanmaktadır.

8. Sınıf

2. Dönem 1. Yazılı Soruları

“
Öğrencilerimize
faydalı olması
dileğiyle...
”

ATA
YAYINCILIK

1. SORU

Ahmet'in $(3x - 1)$ adet özdeş bilyesi vardır. Bir bilyenin kütlesi $(x - 3)$ gramdır.

Buna göre Ahmet'in bilyelerinin toplam kütlesinin kaç gram olduğunu bulunuz. (10 puan)

ÇÖZÜM

2. SORU

x^2	X	X
x	1	1
x	1	1

Yukarıda cebir karoları ile bir karesel bölge modellenmiştir.

Buna göre modellenen karesel bölgenin alanını veren cebirsel ifadeyi bulunuz. (10 puan)

ÇÖZÜM

3. SORU

$$\frac{3k + 1}{2} = \frac{8k - 5}{5}$$

Eşitliğindeki k değerini bulunuz. (10 puan)

ÇÖZÜM

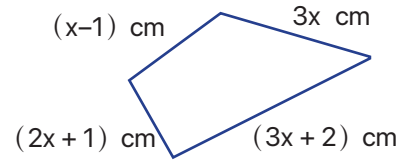
4. SORU

Bir nakliyecinin $(x^2 + 6x + 9)$ ton yükü her seferde $(x + 3)$ ton götürerek taşımıştır.

Buna göre nakliyecinin bu yükü kaç seferde taşıdığını bulunuz. (10 puan)

ÇÖZÜM

5. SORU



Yukarıda kenar uzunlukları verilen dörtgenin çevresi 29 cm'dir.

Buna göre x değerini bulunuz. (10 puan)

ÇÖZÜM

6. SORU

$$\frac{5k^2 - 30k + 45}{5k - 15}$$

İşleminin sonucunu en sade biçimde yazınız. (10 puan)

ÇÖZÜM

7. SORU

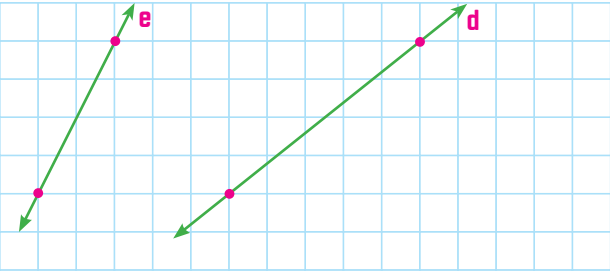
x	1	2	3	7	n
y	5	10	15	m	45

x ve y doğru orantılıdır.

Buna göre $m+n$ değerini bulunuz. (10 puan)

ÇÖZÜM

8. SORU



Kareli zeminde verilen d ve e doğrularının eğimlerini bulunuz. ($2 \times 5 = 10$ puan)

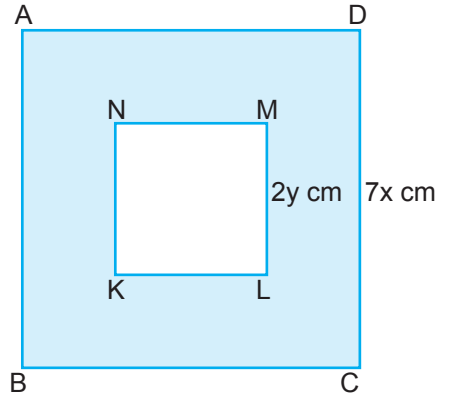
ÇÖZÜM

9. SORU

Koordinat düzlemindeki ($4x - 3y + 7 = 0$) doğrusunun eğimini bulunuz. (10 puan)

ÇÖZÜM

10. SORU



Yukarıdaki verilen bir kenar uzunluğu $7x$ cm olan ABCD karesinin içinden bir kenar uzunluğu $2y$ cm olan KLMN karesi çıkarılmıştır.

Buna göre geriye kalan taralı bölgenin cm^2 cinsinden alanını bulunuz. (10 puan)

ÇÖZÜM



8. Sınıf

Yayınlarımız



Online Satış: www.atamagaza.com.tr



**ATA
YAYINCILIK**

ATA DERS KİTAPLARI YAYINCILIK, MATB., İNŞ., TARIM HAYV.
SAN. VE TİC. LTD. ŞTİ.

Örnek Mahallesi Örnek Caddesi No.: 75

Altındağ/ANKARA tel.: (0 312) 341 23 85 - 384 52 58 - 342 41 83

342 41 84 - 384 52 00 • belgeç: 341 23 84

www.atayayincilik.com.tr • bilgi@atayayincilik.com.tr

